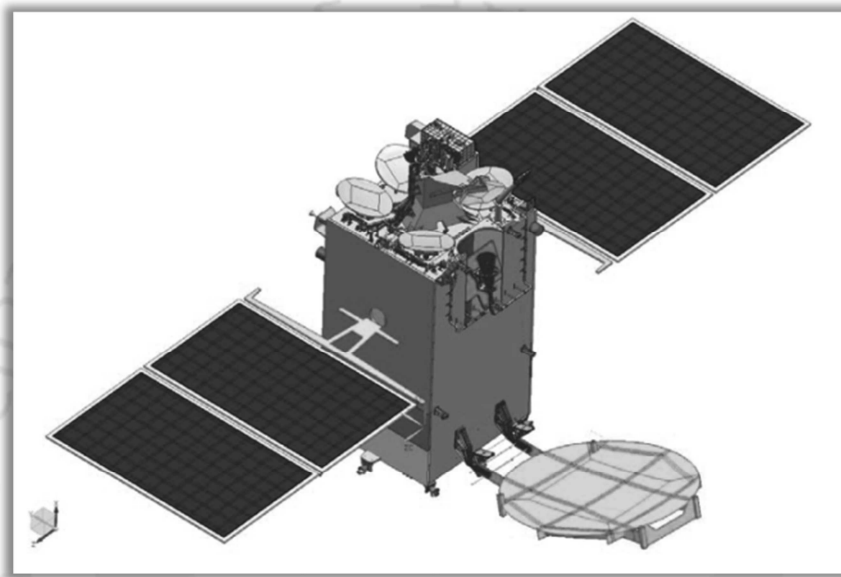




DTI

ASEAN+6 Defence News



ตัวอย่างรูปภาพ ต้นแบบดาวเทียม GSAT-7A (Wikipedia.org)

อินเดียยิงดาวเทียมสื่อสารเพื่อใช้ในการกิจของกองทัพอากาศอินเดีย

เมื่อ 19 ธ.ค. 61 หน่วยงาน Indian Space Research Organisation หรือ ISRO ยิงจรวด GSLV-F11 ออกจากฐานปล่อยจรวด Satish Dhawan Space Centre ณ เกาะ Sriharikota เพื่อส่งดาวเทียมสื่อสาร GSAT-7A ขึ้นไปยังวงโคจร ดาวเทียม GSAT-7A ออกแบบมาเพื่อเพิ่มขีดความสามารถด้านเครือข่ายและการสื่อสารของกองทัพอากาศอินเดีย ติดตั้งช่องรับส่งสัญญาณ Ku-band คาดว่าดาวเทียมจะสามารถเชื่อมโยงกับเครื่องบินขับไล่ เครื่องบิน AEW&C อากาศยานไร้คนขับ สถานีเรดาร์ภาคพื้น และฐานทัพอากาศของกองทัพอากาศอินเดียได้

แหล่งที่มาของข่าว: Jane's 360 – 20 ธ.ค. 61