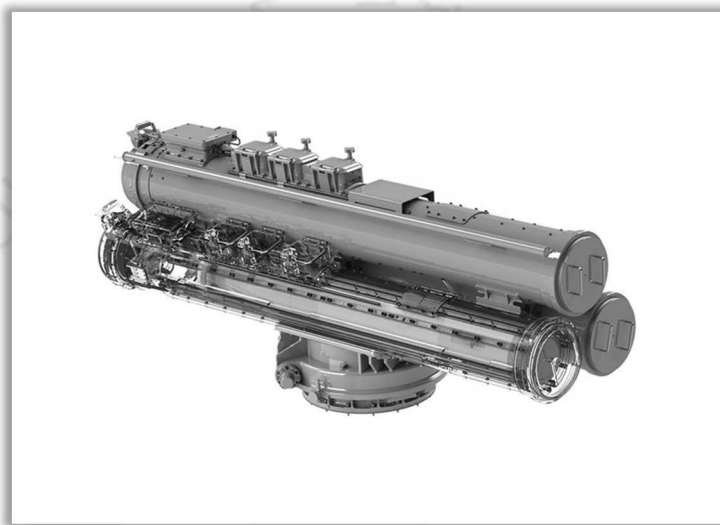


ASEAN Defence News



ตัวอย่างรูปภาพ ระบบแท่นปล่อยตอร์ปิโดของบริษัท SEA ของสหราชอาณาจักร (ที่มาของภาพ : SEA)

บริษัท SEA ของสหราชอาณาจักรได้รับสัญญาจัดหาระบบแท่นปล่อยตอร์ปิโดสำหรับเรือคอร์เวตใหม่ของกองทัพเรือฟิลิปปินส์

บริษัท SEA ของสหราชอาณาจักรเปิดเผยว่า ได้รับสัญญาจัดหาระบบแท่นปล่อยตอร์ปิโด (Torpedo Launcher System : TLS) สำหรับเรือคอร์เวตใหม่ของฟิลิปปินส์ ซึ่งระบบการยิงตอร์ปิโดดังกล่าว ถูกออกแบบให้มีความยืดหยุ่นสูง สามารถใช้งานกับตอร์ปิโดขนาดเบาตามมาตรฐาน NATO ที่ผลิตจากชาติตะวันตกหรือเกาหลีใต้ จึงเอื้อต่อกองทัพเรือฟิลิปปินส์ในการดำรงสายการส่งกำลังบำรุงจากผู้ผลิตที่หลากหลายในระยะยาว ทั้งนี้ ในปี 2564 กระทรวงกลาโหมฟิลิปปินส์ลงนามสัญญาจัดหาเรือคอร์เวตจำนวน 2 ลำ มูลค่า 534 ล้านดอลลาร์สหรัฐ จากบริษัท Hyundai Heavy Industries (HHI) ของเกาหลีใต้ ซึ่งเรือดังกล่าวมีต้นแบบจากเรือรุ่น HDC-3100 ที่มีขีดความสามารถในการรบแบบ 3 มิติ ทั้งการต่อต้านเรือผิวน้ำ การต่อต้านเรือดำน้ำ และการต่อต้านภัยทางอากาศ โดยมีกำหนดส่งมอบให้แก่กองทัพเรือฟิลิปปินส์ในปี 2566 และ 2568 ตามลำดับ

แหล่งที่มาของข่าว : Jane's Defence Weekly – 23 มีนาคม 2565